

FEATURES

- 4.1" kapazitives Farb-Touchpanel.
- LCD Display mit 16 Millionen Farben.
- Bis zu 12 konfigurierbare Seiten.
- Bis zu 96 konfigurierbare Funktionen/Anzeigen.
- 2 unabhängige Thermostate
- 2 analog/digitale Eingänge
- Vertikaler oder horizontaler Einbau.
- Integrierter Temperaturfühler.
- Echtzeituhr (RTC) mit Batteriepuffer.
- Externe Spannungsversorgung 12-29VDC benötigt.
- Integrierter Busankoppler.
- Mini-USB Anschluß für FW-Update.
- Magnetische Befestigung.
- Kompletter Datenerhalt bei Spannungsausfall.
- Erfüllt CE Standard.

1. Mini-USB Anschluß	2. Anschluß externe Spannungsversorgung	3. Temperaturfühler	4. KNX Anschluss
5. A/D Eingänge	6. Batterie	7. Programmier-taste	8. Programmier-LED
		9. Magnet	

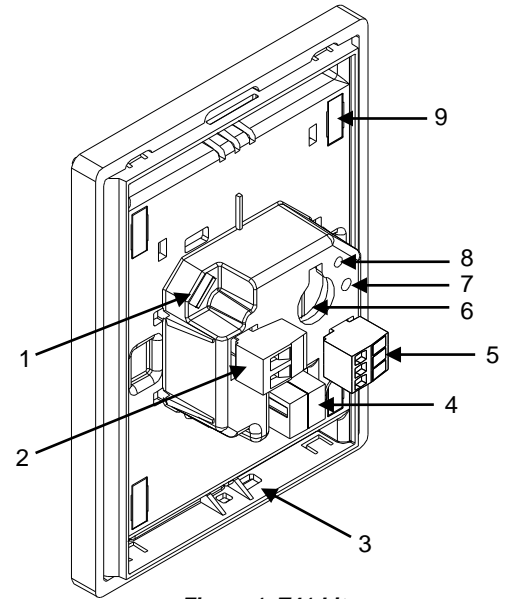


Figure 1. Z41 Lite

Programmier-Taste: ein Tastendruck versetzt das Gerät in den Programmiermodus. Wird die Taste beim Aufstecken der Busspannung gedrückt gehalten, so geht das Gerät in den "Safe-Mode".
Programmier-LED: Programmiermodus (rot). Im "Safe-Mode" rot blinkend.

ALLGEMEINE SPEZIFIKATIONEN

KONZEPT		BESCHREIBUNG		
Geräteart		Elektrisches Steuergerät		
Spannungs vers. KNX	Spannung	29VDC SELV		
	Spannungsbereich	21...31VDC		
	Maximale Aufnahme	Spannung	mA	mW
		29VDC (typical)	6	174
	24VDC ⁽¹⁾	10	240	
Anschlussstyp		Standard Busklemme TP1, 0,80mm ² Querschnitt		
Externe Spannungsversorgung		12- 29 VDC. Maximale Aufnahme: 150mA (12VDC), 76mA (24VDC), 63mA (29VDC). Niemals 29VDC KNX Busspannung als externe Spannungsvers. nutzen		
Umgebungstemperatur		0°C bis +45°C		
Lager-/Transporttemperatur		-20°C bis +60°C		
Relative Luftfeuchtigkeit		5 bis 95% RH (ohne Kondensation)		
Relative Luftfeuchtigkeit bei Lagerung		5 bis 95% RH (ohne Kondensation)		
Kategorie Überspannungsfestigkeit		Klasse B		
Betriebsart		III		
Betätigungsart		Dauerbetrieb		
Device action type		Typ 1		
Elektrische Aufforderungsperiode		Lang		
Schutzart		IP20		
Einbauart		Vertikaler oder horizontaler Einbau mit Temp.Sensor nach unten oder rechts. Magnetische Halterung. Siehe unten <i>Installation und Anschlußdiagramm</i>		
Mindestabstände		Vor kalten und warmen Luftströmen schützen um exaktere Temperaturmesswerte zu erhalten .		
Verhalten bei Busspannungsausfall		Datenerhalt und Boot-Screen .		
Verhalten bei Busspannungswiederkehr		Datenwiederherstellung		
Verhalten bei Ausfall externe Spannung		Datenerhalt. Display wird abgeschaltet		
Verhalten bei Wiederkehr externe Spannung		Datenwiederherstellung		
Statusanzeigen		Statusanzeigen auf Display wie parametrier		
Zubehör		RJ45 Adapter (beiliegend). Mini USB A-B Kabel Ref. ZN1AC-UPUSB (nicht enthalten)		
Gewicht		229g (Aluminiumrahmen) / 221g (Polykarbonatrahmen) + Batterie 1gr.		
CTI Index der Platine		175V		
Gehäusematerial		PC+ABS FR V0 Halogenfrei		

⁽¹⁾ Maximale Aufnahme im Worst-Case-Szenario (KNX Fan-In Modell)

SPANNUNGSVERSORGUNG UND SPEZIFIKATION DER EINGÄNGE

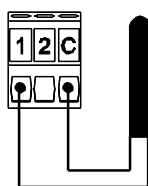
KONZEPT	BESCHREIBUNG
Anschluß externe Spannungsvers	Schraubterminal mit Steckverbindung
USB Anschluß	Mini USB Typ A. Version 2.0. Nur für Firmware Updates. Siehe auch: <i>Manual for Firmware Update</i> auf www.zennio.com . Nicht an PC, Harddrives oder andere Geräte mit höherer Aufnahme als 150 mA anschließen.

INTERNER TEMPERATURFÜHLER UND SPEZIFIKATION DER UHR	
KONZEPT	BESCHREIBUNG
INTERNER TEMPERATURFÜHLER	
Messbereich	-10 to 50°C
Auflösung	0.1°C
NTC Präzision @25°C	1%
Kalibrierung	Via ETS kalibriert abhängig von verwendeter Zusatzspannung und Sendezyklus
INTERNE UHR	
Auflösung	1 Minute auf Display/ 1 Sekunde in KNX Bus
Präzision	30ppm
Spannungsversorgung	CR1225 3V Batterie
Einstellung Datum/Uhrzeit	Manuell (via Display) oder auto (durch KNX Zeit-Telegramme via Bus)
Verhalten bei Busspannungsausfall	Betrifft nicht die interne Uhr
Verhalten bei Busspannungswiederkehr	Interner Fehler zeigt aktuelle Zeit.

ANSCHLUSS DER EINGÄNGE

Jede beliebige Anschlusskombination des folgenden **Zubehörs** ist erlaubt:

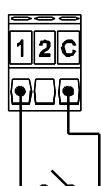
Temperaturfühler



Temperaturfühler Referenz:

ZN1AC-NTC68E
ZN1AC-NTC68F
ZN1AC-NTC68S
ZAC-SQAT-W/S/A

Schalter/Sensor/ Taster



Bewegungsmelder



Bis zu zwei Bewegungsmelder können am selben Eingang parallel angeschlossen werden

Anschlussterminal des Bewegungsmelders:
Bewegungsmelder Referenz:
ZN1IO-DETEC-X
ZN1IO-DETEC-P⁽²⁾

KONZEPT	BESCHREIBUNG
Anzahl der Eingänge pro COM	2
Ausgangsspannung der Eingänge	+3.3V DC
Ausgangsstrom der Eingänge	1.0mA @ 3.3V DC (each input)
Impedanz der Eingänge	Ca. 3.3kΩ
Schalterttyp	Potentialfreie Kontakte zwischen Eingang und COM
Anschlussart	Klemmenblock, geschraubt
Maximale Leitungslänge	30 m.
Leitungslänge Temperaturfühler	1.5 m. (bis zu 30m)
NTC Genauigkeit (@ 25°C)	0.5°C
Temperatur-Mess-Präzision	0.1°C
Leitungsquerschnitt	0.5 mm ² - 1.5 mm ² (28-14 AWG)
Reaktionszeit	Max 10ms.

(2) Der Mikro-Schalter des ZN1IO-DETEC-P muss sich in Pos. B befinden um wie gewünscht zu funktionieren.

INSTALLATIONS UND ANSCHLUSSDIAGRAMM

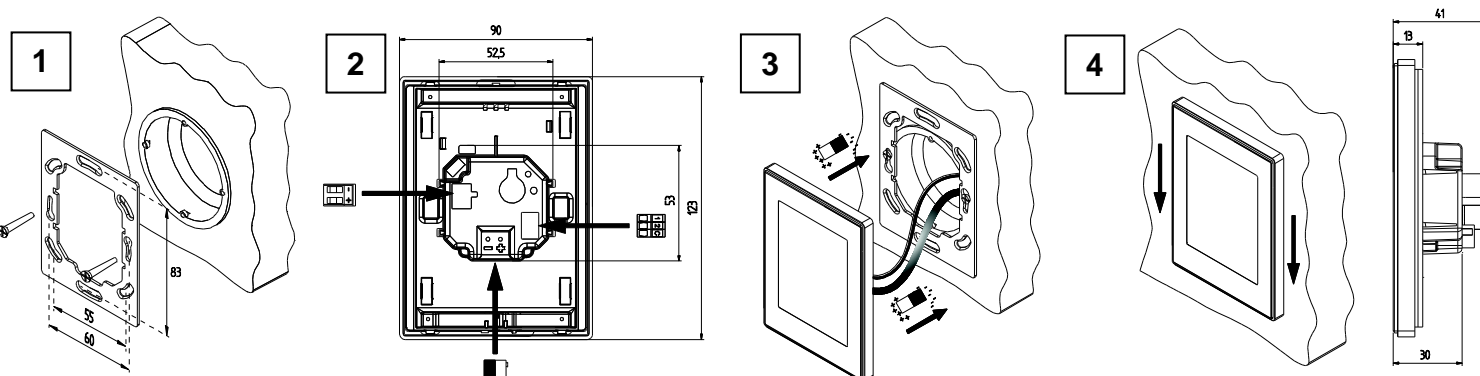
Schritt 1: Metallplatte auf einer quadratischen oder runden Unterputzdose befestigen.

Schritt 2: Die Busleitung/Zusatzspannung/Ethernet Anbindung sowie die Eingänge werden auf der Rückseite des Z41 LIT angeschlossen.

Schritt 3: Nach Anschluss der Bus- und der Eingangsklemmen das Z41 LIT auf der Magnetplatte mit Hilfe der Magnete passgenau befestigen.

Schritt 4: Das Z41 LIT zur Sicherheitsbefestigung nach unten schieben. Die ordnungsgemäße Befestigung an der Wand prüfen.

Zum Deinstallieren des Gerätes in umgekehrter Reihenfolge vorgehen



PFLEGEHINWEISE

- Keinen Alkohol, Sprays, Verdünnung oder abrasive Produkte auf der Oberfläche benutzen.
- Zur Reinigung wird die Nutzung eines glatten, feuchten Tuches empfohlen.

SICHERHEITSHINWEISE

- Niemals an Netzspannung (230V) oder andere externe Spannungen an den Klemmen anschließen. Dies kann zu Beschädigungen im gesamten KNX-System führen.
- Mindestabstand zwischen Netzspannungsleitern (230V) und Buskomponenten einhalten.
- Das Gerät nicht direkter Sonneneinstrahlung, hoher Luftfeuchtigkeit oder Nässe aussetzen.
- Das WEEE Logo weist auf elektronische Bauteile hin welche getrennt entsorgt werden müssen: <http://zennio.com/wEEE-regulation>.

