

FEATURES

- 8 konfigurierbare Ausgänge für 230V Ventilsteuerung.
- 8 unabhängige Thermostate.
- Logikmodul integriert
- Kompletter Datenerhalt bei Busspannungsausfall.
- Handbedienung via Gehäusetasten und Statusanzeige LED Indikator.
- 230V Spannungsversorgung für die 8 Ausgänge benötigt.
- Integrierter Busankoppler.
- Maße: 67 x 90 x 79 mm (4.5 TE)
- Hutschienenmontage (EN 50022)
- Erfüllt CE Standard (CE-Zeichen auf rechter Seite).

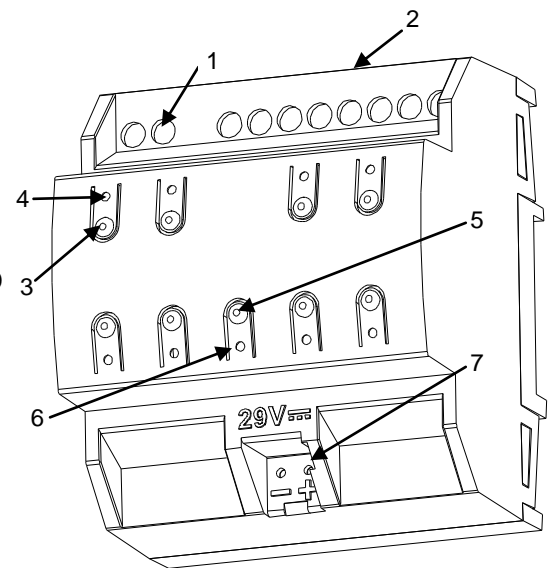


Abb. 1. HeatingBOX 230V 8X

1. 230V Eingang (Phase)	2. Ventilausgänge	3. Gehäusetasten	4. Status- LEDs
5. Programmier-/Test-LED	6. Programmier-/Test-LED	7. KNX Anschluß	

Programmier-/Test-Taste: kurzer Tastendruck = Programmiermodus. Wird Busspannung bei gedrückter Taste aufgelegt = Safe Mode. Wird diese Taste länger als 3 Sekunden gedrückt = Test Modus.

Programmier-/Test-LED: Anzeige Programmiermodus (rot)/ Rot blinkend (alle 0,5Sek.) = Safe Mode/ Testmodus = grün/ Während Startphase oder Busreset = blinkt blau

ALLGEMEINE SYSTEM SPEZIFIKATIONEN				
KONZEPT		BESCHREIBUNG		
Geräteart		Elektrisches Steuergerät		
KNX Spannungsversorgung	Betriebsspannung	29VDC SELV		
	Spannungsbereich	21....31VDC		
	Maximale Leistungsaufnahme	Spannung	mA	mW
		29VDC	10,7	310,3
24VDC ⁽¹⁾	15	360		
Busanschluß		Standard Busklemme TP1 für 0,80mm ² Querschnitt		
Externe Spannungsversorgung		230V 50/60Hz (eine Phase für Ventilsteuerung)		
Umgebungstemperatur		Von 0°C bis +55°C		
Lagertemperatur		Von - 20°C bis +55°C		
Relative Luftfeuchtigkeit		5 bis 95% RH (ohne Kondensation)		
Relative Luftfeuchtigkeit bei Lagerung		5 bis 95% RH (ohne Kondensation)		
Zusätzliche Eigenschaften		Klasse B		
Schutzart		II		
Betriebsart		Dauerbetrieb		
Betätigungsart		Type 1		
Elektrische Aufforderungsperiode		Lang		
Schutzart		IP20		
Installation		Elektrisches Steuergerät, geeignet zur Hutschienen-Montage zwecks Einbau in Schaltschränken auf Automaten-schiene (EN 50022)		
Mindestabstände		Nicht benötigt		
Verhalten bei Busspannungsausfall		Datenerhalt wie parametrier.		
Verhalten bei Busspannungswiederkehr		Datenerhalt wie parametrier.		
Betriebsanzeige		Programmier-LED rot = Programmiermodus / grün = Testmodus Status-LED des jeweiligen Ausganges zeigt Status an (leuchtet = aktiver Ausgang; blinkend = Überlast- oder Kurzschlussfehler)		
Gewicht		181g		
CTI Index der Platine		175V		
Gehäusematerial		PC FR V0 Halogenfrei		

⁽¹⁾ Maximale Leistungsaufnahme im Worst-Case-Szenario (KNX Fan-In Modell)

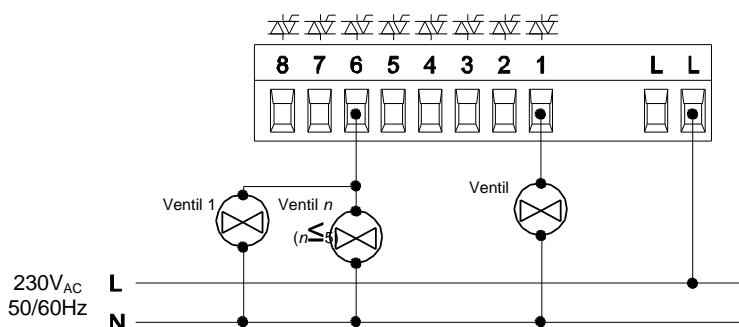
SPEZIFIKATIONEN UND ANSCHLUSS DER AUSGÄNGE		
KONZEPT	BESCHREIBUNG	
Anzahl der Ausgänge	8	
Ausgangstyp	Halbleiterrelais	
Maximale Last pro Ausgang	Anzahl der Ventile ⁽²⁾	5
	Stromaufnahme	200mA (bei Umgebungstemperatur 35°C)
	Einschaltstrom	2,5A
Schutz vor Kurzschluss	JA	
Schutz vor Überlast	JA	
Anschlusstyp	Schraubterminal	
Leitungsquerschnitt	0.5mm ² bis 2,5mm ² (26-12 AWG)	

⁽²⁾ Dieser Wert ist abhängig von Stromaufnahme und Einschaltstrom der entsprechenden Ventile.

Bei Anschluß mehrerer Ventile an einen Ausgang darf die maximale Stromaufnahme des entsprechenden Ausganges nicht überschreiten.

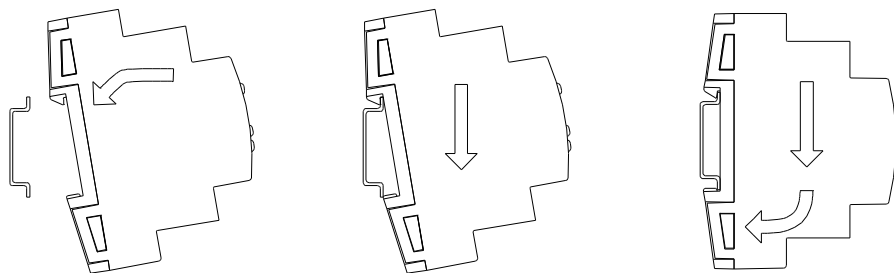
Anschlußschema mehrerer Ventile pro Ausgang

Anschlußschema ein Ventil pro Ausgang



HINWEIS: Das Anschließen eines Ventils an mehrere Ausgänge ist nicht erlaubt.

Montage HeatingBOX 230V 8X auf



Entfernen HeatingBOX 230V 8X von Hutschiene:

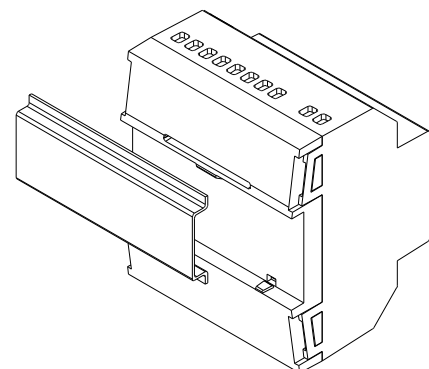
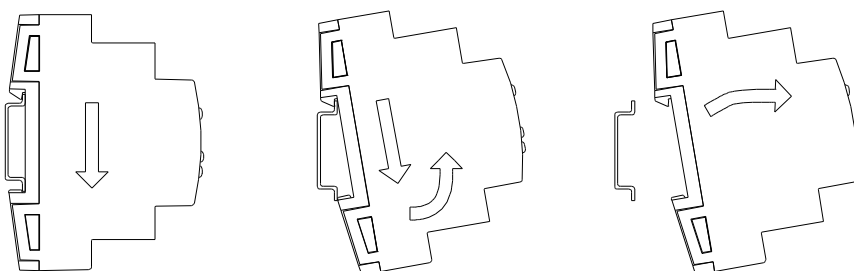


Abb. 2. Anbringen HeatingBOX 230V 8X auf Hutschiene

⚠ SICHERHEITSHINWEISE

- Die Installation darf nur von geschulten Fachkräften durchgeführt werden.
- Keine Netzspannung oder andere Spannungsquellen an das Bussystem anschließen. Während der Installation auf ausreichend Isolierung spannungsführender Leiter (Netzleiter/KNX) achten.
- Nach Installation müssen die Klemmen abgedeckt sein.
- Von Flüssigkeiten und Feuchtigkeit fernhalten, im Betrieb nicht mit brennbarem oder entzündlichem Material abdecken.
- Das WEEE-Logo bedeutet, dass dieses Gerät elektronische Teile enthält und ordnungsgemäß separat entsorgt werden muss <http://zennio.com/weee-regulation>.

